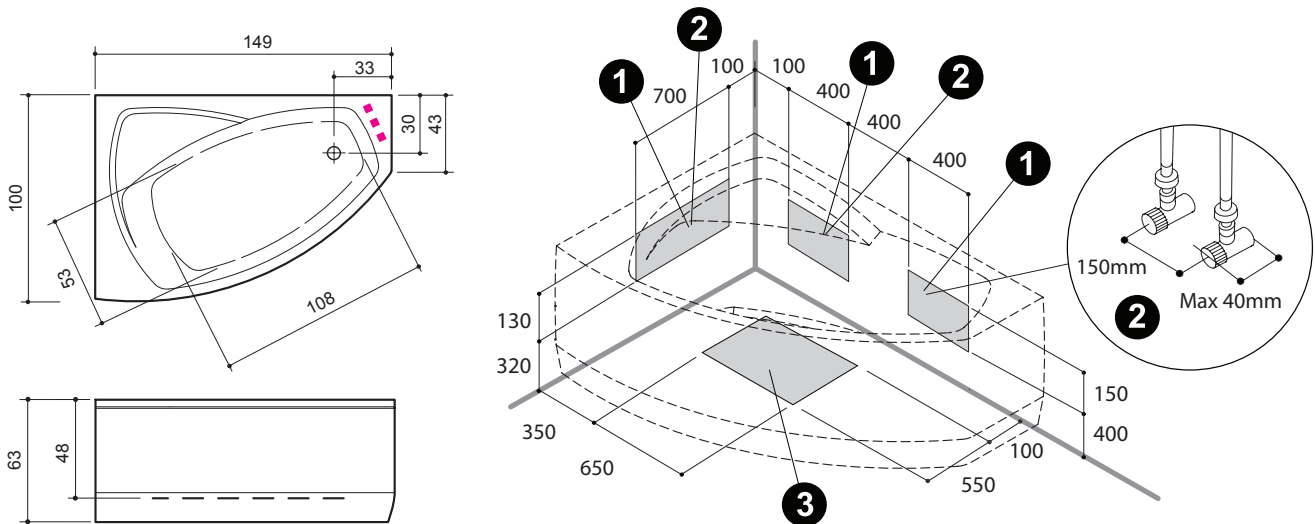


VÄSTERVIK 150

MÅTT: 149 x 100 x 63 cm VOLYM: 230 l.

INSTALLATIONSGUIDE | TECHNICAL DATA



- SWE**
- ① Strömkabelns längd ska vara minst 2 meter lång. Kabeltjocklek och antal kärnor beror på enhetens prestanda och måste uppfylla de lokala kraven. Anslutningar måste utföras av en auktoriserad elektriker.
 - ② Kall -och varmvattenanslutning G ½.
 - ③ Avloppsöppning diameter = 50 mm
- GBR**
- ① Length of the power cable min. 2 m. Thickness of cable and number of cores depends on performance of the device and should meet the local requirements. Connections must be made by an authorised electrician.
 - ② Closable cold and hot water input G ½.
 - ③ Sewage opening D = 50 mm

System	Spänning Voltage	Effekt Rated power	Ström Rated current
Standard	-	-	-
Bra	230 V	900 W	4,7 A
Bättre	230 V	1400 W	6,9 A
Design	230 V	1500 W	6,6 A
Lyx	230 V	2000 W	8,8 A

OBS! Värmare ingår i vissa system/ NB! Heater is included in some systems			
1,5 kW (Bättre, Design)	230 V	1500 W	6,6 A
3,0 kW (Lyx)	230 V	3000 W	13,0 A

SWE ELSPECIFIKATION

Alla elektriska anslutningar relaterade till installationen av produkten måste utföras av en certifierad professionell elektriker.

Vid anslutning måste alla lokala föreskrifter följas samt tillåten belastning på en fas följas. För att potentialutjämna, se till att du ansluter alla ledande föremål i samma rum med jordskenan på produktens aluminiumram: Tvärsnittet av jordledningen måste vara minst 2,5 mm². Produktens effektkrets måste skyddas med en jordfelsbrytare med 30mA tröskel och en strömbrytare/säkring vars driftsström är samma som produktens förbrukade ström. Produkten ska fastanslutas. Kraftledningen längd bör vara tillräckligt lång för att kunna förflytta produkten en bit från väggen om det blir nödvändigt. Alternativ för anslutning till elnätet enligt lokala möjligheter ges i diagrammen nedan.

GBR ELECTRIC SPECIFICATION

All electrical connections related to the installation of the product must be executed by a certified professional electrician.

At connecting, all local regulations must be observed as well as permissible load on one phase. To achieve local auxiliary equipotential bonding, make sure you connect all conductive objects in the same room with the earthing terminal of the product's aluminium frame:

The cross-section of the copper earth continuity connector must be a minimum of 2.5 sq mm. The power circuit of the product must be protected with a residual current circuit breaker with 30mA threshold and a circuit breaker the operating current of which is levelled with the consumed current of the product. The product is connected to the electrical power line as a stationary device, with no plug connector. The length of the power line should allow moving the product away from walls if necessary. Options for connecting to the power network according to local opportunities are given on the diagrams below.

